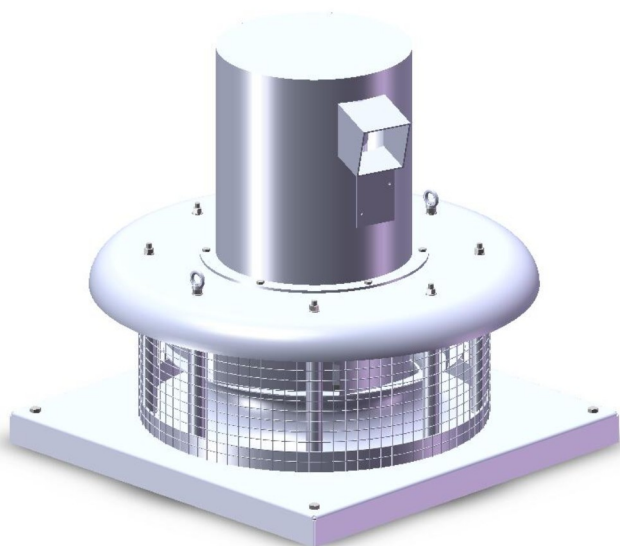


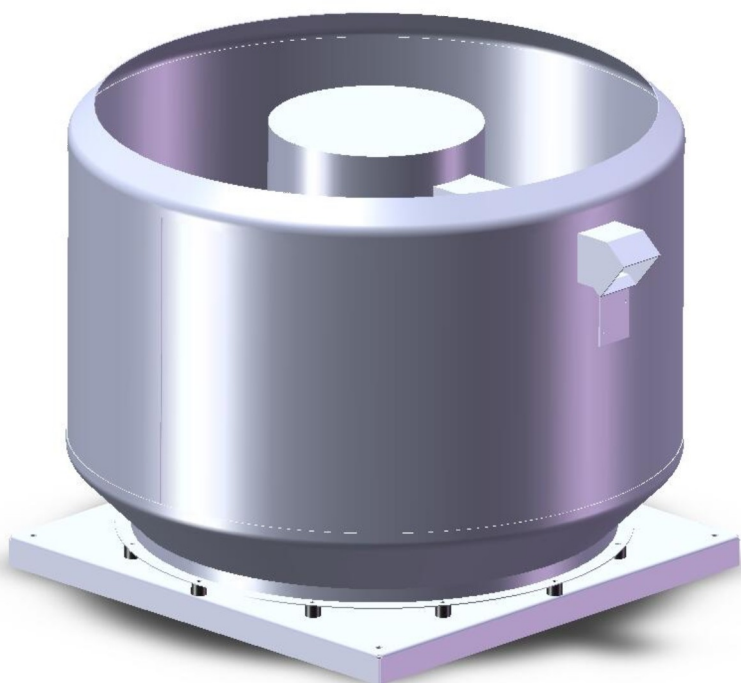
## PROTIVPOŽARNI KROVNI RADIJALNI VENTILATORI Po.KRV-p

- **400°C , 120 min**

- u saglasnosti sa prEN 12101-3 standardom



- sa horizontalnim izduvom  
tip Po.KRVH-p



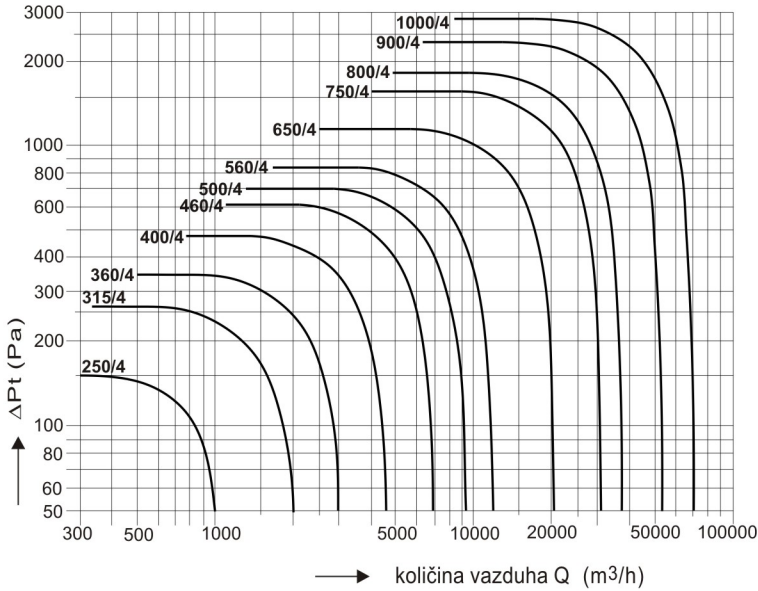
- sa vertikalnim izduvom  
tip Po.KRVV-p

## TEHNIČKI PODACI

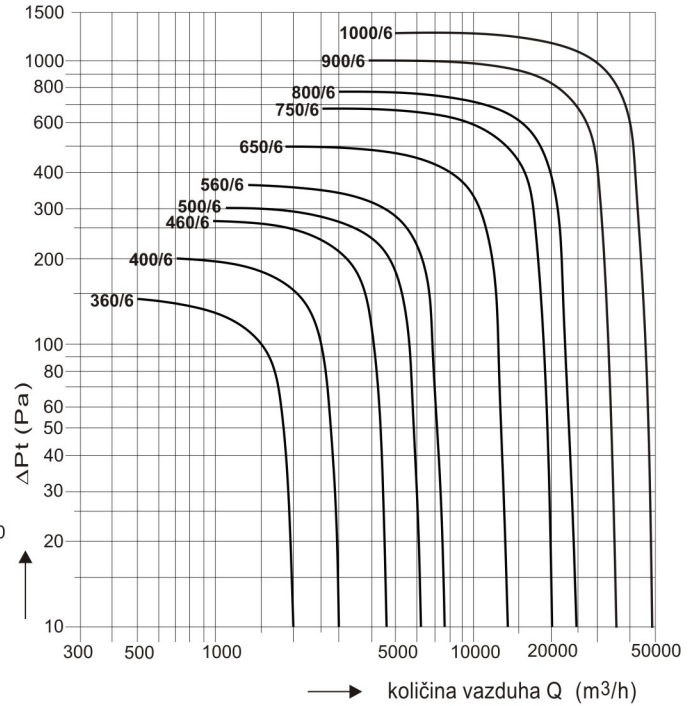
Po.KRV-p	Max.protok (m <sup>3</sup> /h)	Max.pritisak (Pa)	Snaga (kW)	Br.obrtaja (o/min)	Tip motora ZK	Masa (kg) izduv	Masa (kg) H-izduv
250-4	1000	150	0.25	1340	71	59	43
315-4	2000	270	0.37	1340	71	62	46
360-4	3000	350	0.55	1375	80	64	48
360-6	2000	150	0.37	910	80	64	48
360-8	1500	90	0.25	680	80	65	49
360-4/6	3000/2000	350/150	0.55/0.2	1420/930	80	64	48
360-4/8	3000/1500	350/90	0.7/0.15	1380/690	80	65	48
400-4	4900	490	0.75	1375	80	86	56
400-6	3200	200	0.37	910	80	86	56
400-8	2400	120	0.25	680	80	87	57
400-4/6	4900/3200	490/200	0.55/0.2	1420/930	80	86	56
400-4/8	4900/2400	490/120	0.7/0.15	1380/690	80	86	56
460-4	7100	620	1.5	1405	90	106	69
460-6	4400	250	0.37	920	80	98	61
460-8	3600	160	0.37	700	90	103	65
460-4/6	7100/4400	620/250	1.7/0.6	1430/950	100	108	70
460-4/8	7100/3600	620/160	1.0/0.22	1400/690	90	95	65
500-4	10000	700	2.2	1400	100	137	95
500-6	6400	300	0.75	920	90	114	76
500-8	5000	180	0.37	700	90	114	76
500-4/6	10000/6400	700/300	1.7/0.6	1430/950	100	118	80
500-4/8	10000/5000	700/180	1.3/0.33	1400/690	90	115	77
560-4	12000	830	3.0	1410	100	167	117
560-6	8000	360	1.1	910	90	146	96
560-8	6000	200	0.55	700	90	146	96
560-4/6	12000/8000	830/360	3.0/0.9	1430/950	112	161	111
560-4/8	12000/6000	830/200	3.6/0.9	1400/690	112	160	110
650-4	22000	1100	5.5	1450	132	211	157
650-6	14000	500	2.2	935	112	192	138
650-8	11000	310	1.1	690	100	184	130
650-4/6	22000/14000	1100/500	5.0/1.7	1460/965	132	214	160
650-4/8	22000/11000	1100/310	6.1/1.4	1420/690	132	214	160
650-6/8	14000/11000	500/310	2.2/1.1	930/700	132	176	122
750-4	28000	1400	11.0	1455	160	277	217
750-6	18000	600	4.0	970	132	242	212
750-8	14000	350	1.5	700	112	217	157
750-4/6	28000/18000	1400/600	10.0/3.3	1460/965	160	264	204
750-4/8	28000/14000	1400/350	16.0/3.7	1455/720	180	314	254
750-6/8	18000/14000	600/350	3.5/1.8	920/700	132	230	170
800-4	38000	1800	18.5	1465	180	359	295
800-6	25000	800	5.5	955	132	267	203
800-8	19000	450	2.2	750	132	246	182
800-4/6	38000/25000	1800/800	18.0/6.2	1460/970	180	347	283
800-4/8	38000/19000	1800/450	19.0/4.5	1455/720	180	347	283
800-6/8	25000/19000	800/450	5.5/2.6	950/720	160	257	193
900-4	53000	2300	30.0	1480	200	451	411
900-6	36000	1000	11.0	965	160	340	299
900-8	27000	630	4.0	720	160	307	266
900-4/6	53000/36000	2300/1000	30.0/11.0	1480/985	225	503	457
900-4/8	53000/27000	2300/630	37.0/10.0	1475/735	225	543	507
900-6/8	36000/27000	1000/630	10.0/5.0	975/720	180	370	329
1000-4	70500	2800	55.0	1470	250	674	613
1000-6	48000	1300	18.5	960	200	459	392
1000-8	38000	760	7.5	710	160	375	306
1000-4/6	70500/48000	2800/1300	50.0/17.5	1480/985	250	644	583
1000-4/8	70500/38000	2800/760	48.0/12.0	1475/735	250	644	583
1000-6/8	48000/38000	1300/760	20.0/8.5	975/730	200	486	422

**Po.KRV-p**

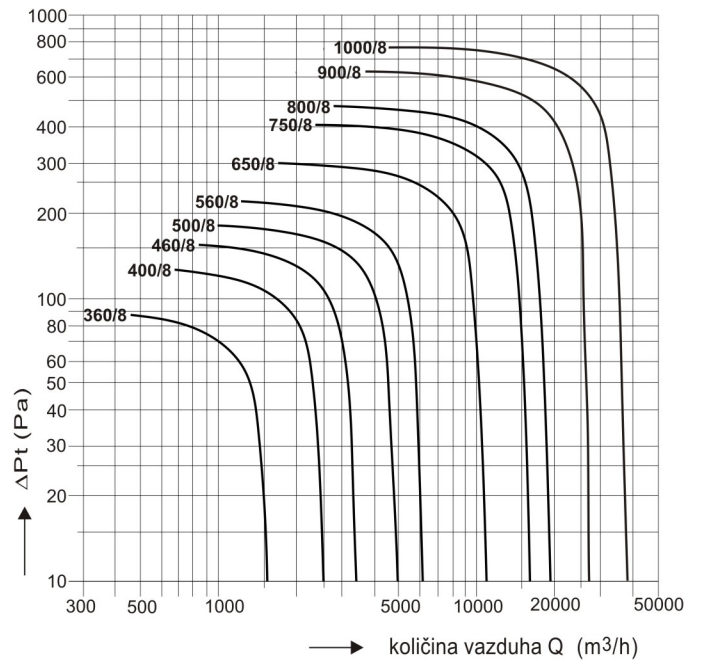
**4-pola, n=1400 o/min**



**6-polova, n=900 o/min**



**8-polova, n=700 o/min**



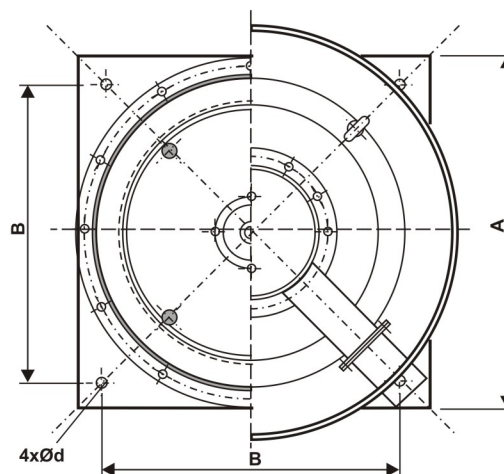
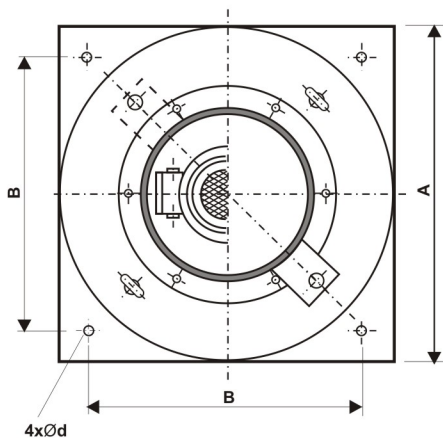
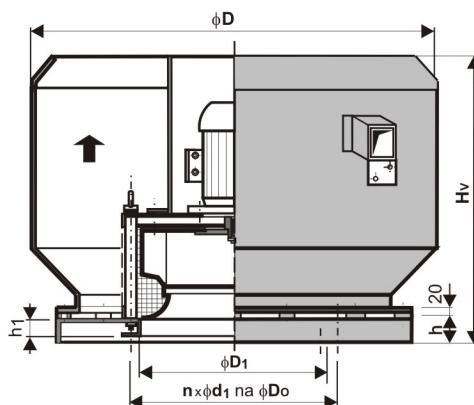
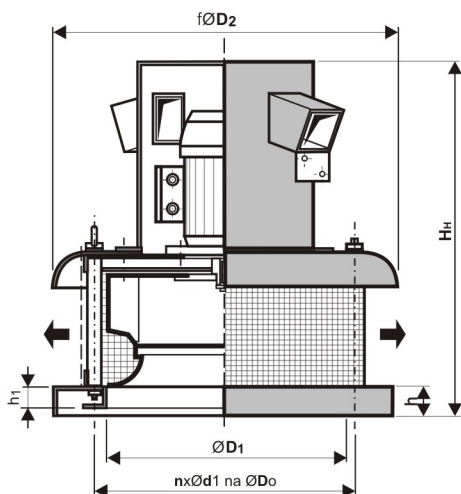
U dijagramima je dat raspoloživi pritisak u zavisnosti od količine vazduha. Vrednosti važe za vazduh temperature 20°C i gustine 1,2kg/m<sup>3</sup>

# 4 MERNÁ SKICA I DIMENZIJE



## Po.KRVH-p

## Po.KRVV-p

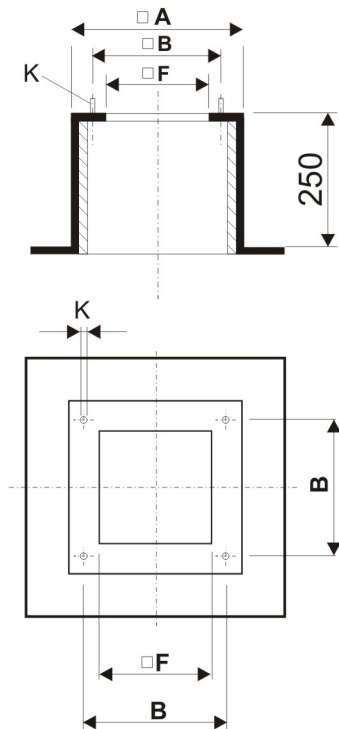


PoKRVH-p PoKRVV-p	A	B	D <sub>o</sub>	D	D <sub>1</sub>	D <sub>2</sub>	d	d <sub>1</sub>	H <sub>H</sub>	H <sub>V</sub>	h	h <sub>1</sub>	n
	mm												
	kom												
250	71	600	530	290	739	760	10	10	497	524	40	30	8
315	71			330					290	497			
360	80	710	640	400	833	760	12	10	584	651	40	30	12
400	80			440					400	610			
460	80	760	690	490	957	834	12	10	639	704	60	40	16
500	100								550	510			
560	100	800	730	600	957	834	12	10	731	798	60	40	16
	90								747	768			
	100								782	808			
650	100	1000	930	700	1190	957	14	12	792	808	60	40	16
	112								826	867			
	132								836	867			
750	112	1060	990	800	1190	957	14	12	864	928	60	40	16
	132								877	947			
	160								864	928			
	180								904	1008			
800	132	1150	1080	850	1190	1100	14	14	1012	1058	60	40	16
	160								1075	1118			
	180								1075	1118			
	200								946	1032			
900	160	1240	1170	940	1425	1200	14	14	1083	1190	60	40	16
	180								1127	1142			
	200								1131	1264			
	225								1191	1324			
1000	160	1240	1170	1060	1425	1200	14	14	1261	1394	60	40	16
	180								1180	1298			
	200								1240	1376			
	225								1310	1446			
									1385	1521		50	

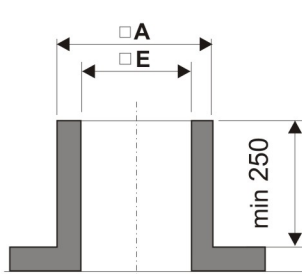
Zadržavamo pravo izmena mera

**Po.KRV-p**

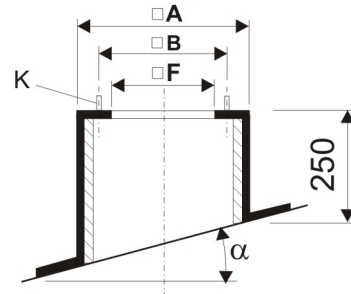
ČELIČNO POSTOLJE  
(po želji sa izolacijom)



GRAĐEVINSKO POSTOLJE

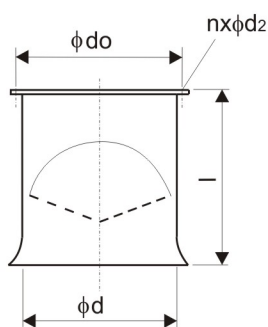


ČELIČNO POSTOLJE  
ZA KOSI KROV  
(navesti ugao  $\alpha$ )

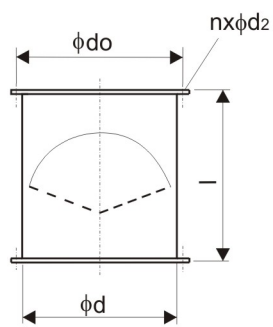


PoKRVH-p PoKRVV-p	A	B	E	F	K
mm					
250					M8
315	540	490	440	460	M10
360					
400	690	640	590	610	
460					M12
500	740	690	640	660	
560	780	730	670	700	
650	980	930	860	790	
750				880	
800	1040	990	920	940	
900	1130	1080	1010	1030	
1000	1220	1170	1120	1140	

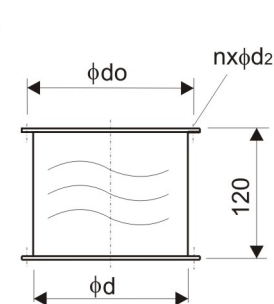
**PRIKLJUČNI ELEMENTI**



SK1  
VEZA SA  
VENTILATOROM



SK2, VEZA SA  
VENTILATOROM  
I KANALOM



ELASTIČNA VEZA

PoKRVH-p PoKRVV-p	$\phi do$	$\phi d$	$\phi d2$	l	n
mm					
250	290	250	10	150	8
315	330	290		160	12
360	400	360		175	
400	440	400		180	
460	490	460		220	16
500	550	510	250		
560	600	560	270		
650	700	650	290		
750	800	750	320		
800	850	800	360		
900	950	900	400	20	
1000	1050	1000	450		

Samozatvarajuće klapne (SK1 i SK2), upotrebljavaju se za sprečavanje prirodnog vazdušnog strujanja kroz krovni ventilator, kada ventilator nije u funkciji.

Elastična veza koristi se za spajanje ventilatora i kanala za vazduh, da bi se sprečilo prenošenje vibracija preko konstrukcije kanala.

## Po.KRV-p

Protivpožarni krovni radijalni ventilatori tipa Po.KRVH-p i Po.KRVV-p, koriste se za ventilaciju prostorija u normalnim uslovima rada kao i za odvođenje dima i toplote za slučaj požara, čime omogućavaju sigurnu evakuaciju ljudi iz objekta, kao i uspešnu intervenciju vatrogasnih jedinica. Ovi ventilatori pri požaru odvoде dimne gasove temperature do +400°C u vremenskom periodu do 120 minuta.

Ventilatori su izrađeni od čeličnog lima a sastoje se iz postolja, radnog kola, noseće konstrukcije i zaštitne kape u kojoj je smešten elektromotor. U zavisnosti od zahteva naručioca, metalni delovi su zaštićeni poliesterskom bojom RAL 7032 (svetlosiva).

Radna kola radijalnih ventilatora su sa unazad zakrivljenim lopaticama (prečnika od 250 do 1000mm) i dinamički su uravnotežena u razredu G 2,5 po ISO 1940-1. Ventilatori su opremljeni elektromotorima po IEC normama, mehaničke zaštite IP 54 sa izolacijom klase F.

Ventilatori su izrađeni prema standardu EN 12101-3 u kategoriji temperatura/vreme F400 (400°C, 2h) i pokrivaju kategorije F200 (200°C, 2h) i F300 (300°C, 1h). Ispitani su na Mašinskom fakultetu Univerziteta u Beogradu (stručni nalaz br. U 549/707/2007) i odobreni od MUP-Srbije, Uprava za preventivu (06/2 br. 217-581/07).

## OZNAČAVANJE

Po.KRVV-p.  
Po.KRVH-p. 400 / 80 / 4/6

IZVEDBA

PREČNIK ROTORA

VELIČINA ELEKTROMOTORA

BROJ POLOVA ELEKTROMOTORA



МАШИНСКИ  
ФАКУЛТЕТ  
УНИВЕРЗИТЕТА  
У  
БЕОГРАДУ

FACULTY  
OF MECHANICAL  
ENGINEERING  
UNIVERSITY  
OF BELGRADE

Broj kopija: 3  
Broj strana: 1

Beograd, Kraljice Marije 16  
tel. ++381 11 3370 366  
fax. ++381 11 3370 364

Na osnovu zahteva firme "POTEX", Proizvodnja, inženjering, projektovanje, Borivoja Stevanovića 10, 11000 Beograd, Srbija izvršen je pregled dostavljene dokumentacije i ispitivanje uređaja - protivpožarni krovni radijalni ventilator tip Po.KrV-p. Na osnovu izvršenih radova izdaje se

**STRUČNI NALAZ**  
br. U 549/707/2007

- Podnosilac zahteva:**  
Naziv: "POTEX" d.o.o., Preduzeće za proizvodnju, projektovanje i inženjering  
Adresa: Borivoja Stevanovića br. 10, 11000 Beograd
- Proizvođač:**  
"POTEX" d.o.o., Preduzeće za proizvodnju, projektovanje i inženjering
- Naziv i tip proizvoda:**  
Protivpožarni krovni radijalni ventilator tip Po.KrV-p dimenzije  $\phi 250-\phi 1000$
- Broj ugovora:**  
1436/2 od 18.12.2007. godine
- Proizvod je ispitano prema standardu:**  
EN 12101-3: 400°C / 120 min
- Datum izdavanja stručnog nalaza:**  
19.12.2007. godine
- Zaključak:**  
Ventilator je sposoban da u periodu od 2 sata odvođi dimne gasove temperature  $\leq 400^\circ\text{C}$

Ovaj stručni nalaz čini sastavni deo Izveštaja br. 549/707/2007.

Prof. dr Miroslav Stanojević, dipl. maš. inž.  
(Broj licence: 330,0260 03 od 31.7.2003.)

Prodekan za naučnoistraživački rad

Doc. dr Dejan Radić, dipl. maš. inž.  
(Broj licence: 330 0269 03 od 31.7.2003.)

Prof. dr Vojkan Lučanin

Република Србија  
МИНИСТАРСТВО УНУТРАШЊИХ ПОСЛОВА  
Сектор за заштиту и спасавање  
Управа за превентиву  
06/2 број 217 - 581 /07  
26.12.2007. године  
Београд  
ПР/

«POTEX» D.O.O.

БЕОГРАД  
Ул. Боривоја Стевановића бр. 10

У вези Вашег захтева бр. 212/07 од 20.12.2007. године за издавање мишљења о примени кровних радијалних вентилатора и каналских центрифугалних вентилатора предвиђених за рад у условима пожара (противпожарни вентилатори), обавештавамо Вас о следећем:

- Остварен је увид у достављене стручне налазе бр. У 550/707/2007 (ПП каналски центрифугални вентилатор типа По. ЦКП-п  $\phi 250-\phi 750$ ) и У 549/707/2007 (ПП кровни радијални вентилатор типа По. КрВ-п  $\phi 250-\phi 1000$ ) издате од стране Машинског факултета у Београду 19.12.2007. године.
- Поменути производи су испитани у складу са стандардом EN 12101-3: 400°C / 120 минута. Закључком наведеном у стручним налазима се констатује да су вентилатори способни да у периоду од 2 часа одводе димне газове температуре једнаке или мање од 400°C.

Имајући у виду да за предметне вентилаторе не постоји домаћи стандард за испитивање њихових својстава у пожару, мишљења смо да се наведени стручни налази сачињени на бази признатог међународног стандарда могу прихватити, а предметни вентилатори се могу уграђивати у системима за одвођење дима и топлоте насталих у пожару.

НАЧЕЛНИК УПРАВЕ  
Милован Главоњић